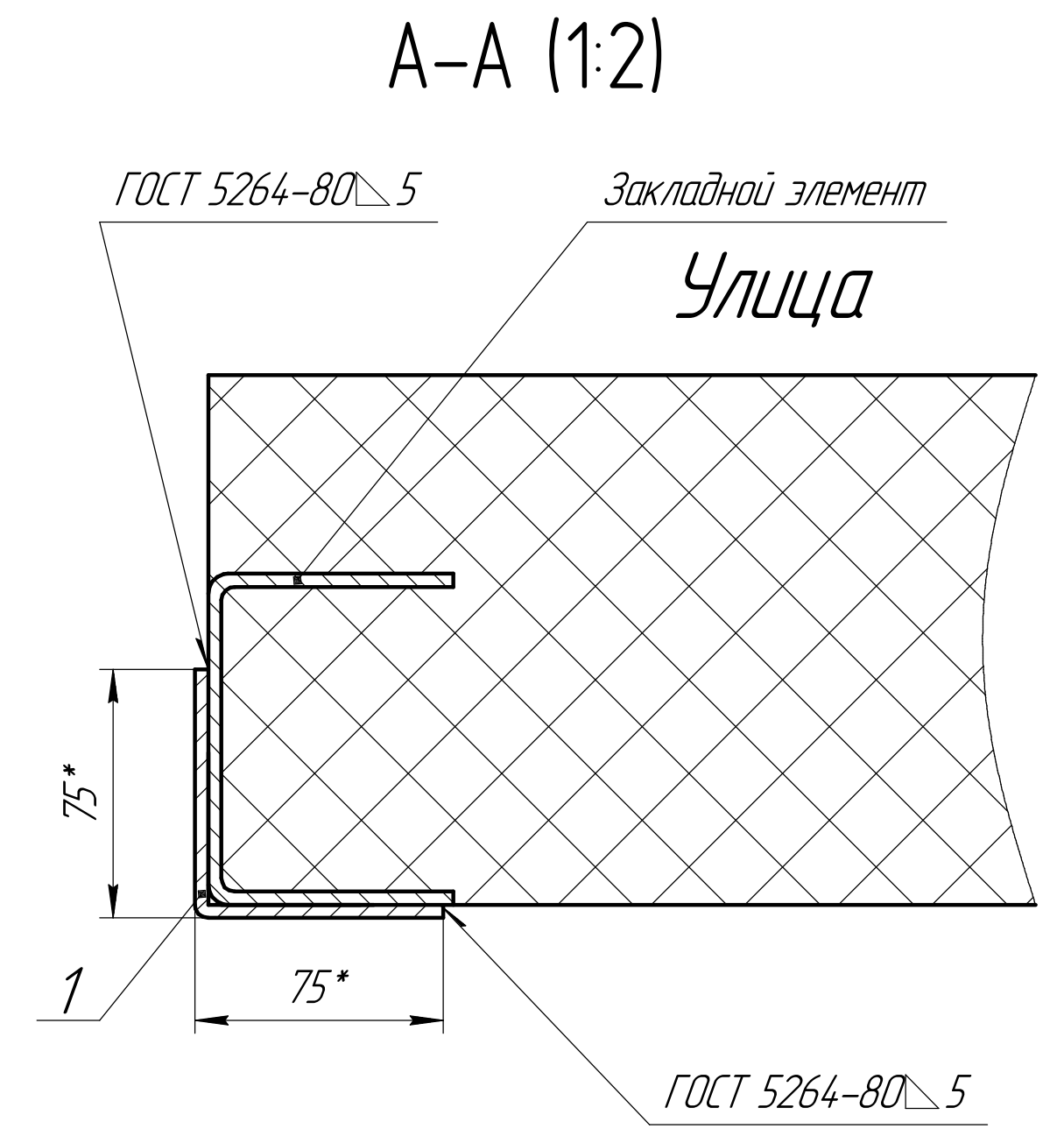
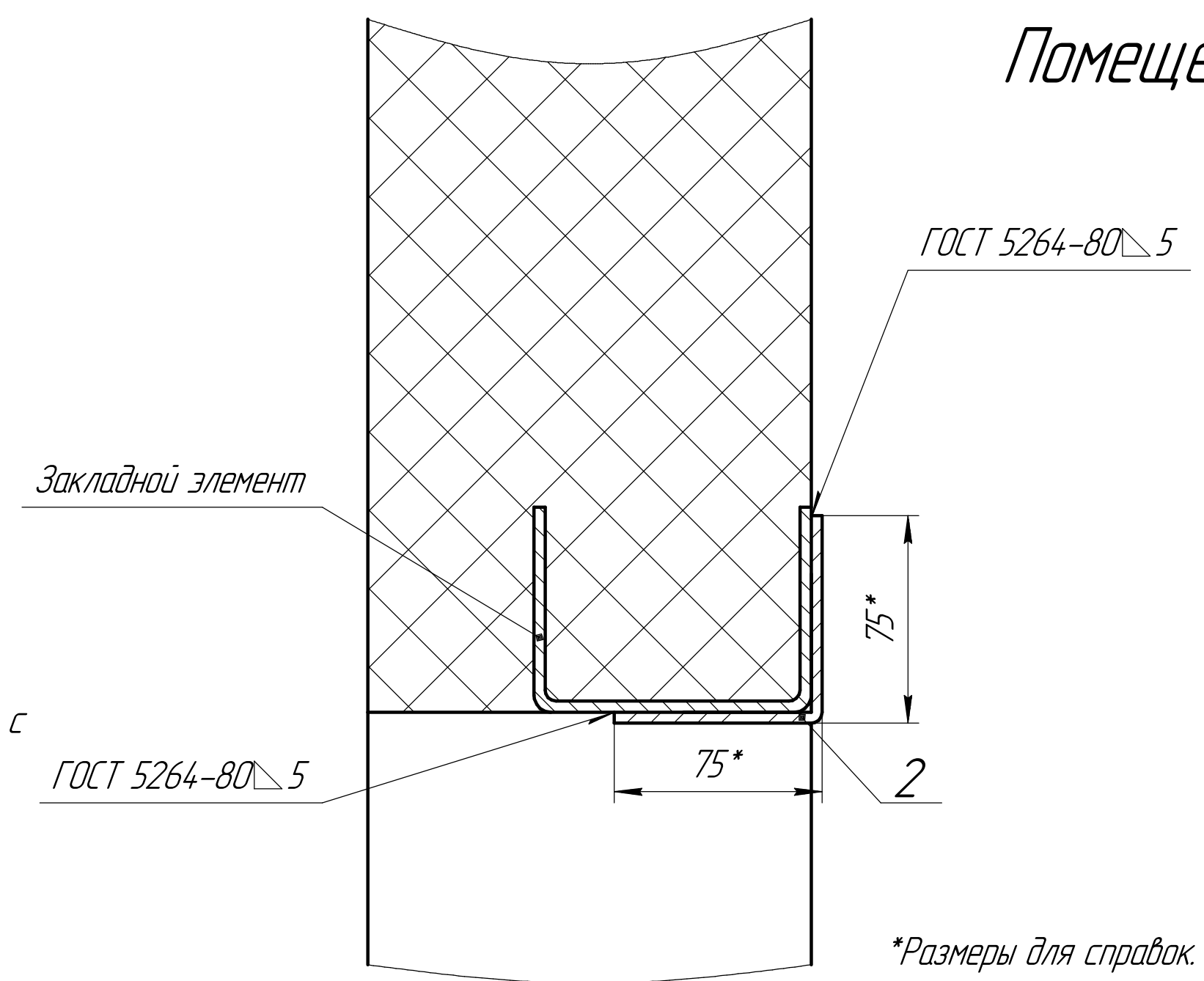


Б-Б (1:2)



Помещение



Предназначен для установки секционных ворот в помещении с низкой притолокой.

H - Высота проема (до 3000мм)
 B - Ширина проема (до 6000мм)
 h - Высота притолоки (>160мм)
 A - Высота вертикальных направляющих

Закладной элемент длиной не менее 100 мм в состав комплектации ворот не входит. Шаг установки закладных элементов не более 1000 мм, но не менее 3 шт. на каждую сторону проема.

*Размеры для справок.

Формат	Зона	Поз.	Обозначение	Наименование	Кол.	Примечание
				Материалы		
		1		Уголок 75x75x5 L=H	2	
		2		Уголок 75x75x5 L=B-10	1	
VSB-0100R						
Изм.	Лист	№ докум.	Подп.	Дата	Окантовка проема низкий подъем RKTN (Бытовые ворота)	
Разраб.						
Проб.						
Т.контр.						
Согласован						
Н.контр.					Лист	Листов
Утв.						1

Перв. примен.
 Справ. №
 Подп. и дата
 Инв. № дубл.
 Инв. №
 Взам. инв. №
 Подп. и дата
 Инв. № подл.